

ЮМЗ-6Л

Рис. 31. Привод муфты сцепления.

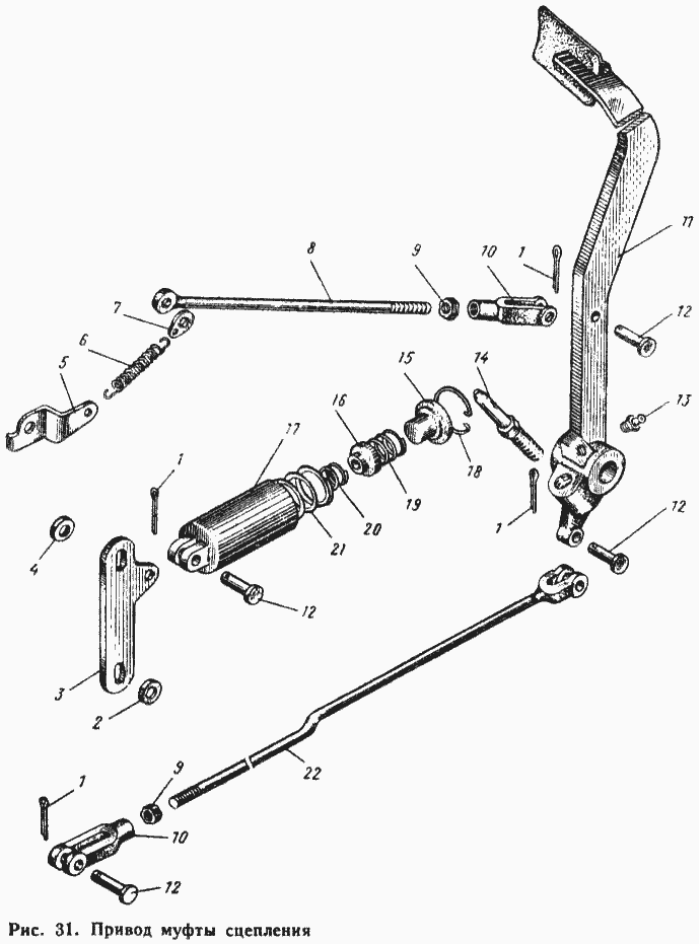


Рис. 31. Привод муфты сцепления

№	Номер по каталогу	Наименование детали	К-о	К-о
1	Шплинт 3,2X20	Шплинт 3,2X20	4	4
1	Шплинт 3,2X20	Шплинт 3,2X20	1	1
2	Шайба 14	Шайба 14	2	2
12	Палец 12X32	Палец 12X32	3	3
12	Палец 12X32	Палец 12X32	1	1
13	Масленка I-A1	Масленка I-A1	1	1
9	Гайка M12	Гайка M12	1	1
9	Гайка M12	Гайка M12	1	1
4	45-3506013	Шайба	2	2
17	45-1602140	Стакан сервоусилителя	1	1
22	45-1602130	Тяга сцепления	1	1
11	45-1602120 СБ	Педадь	1	1
5	45-1602116	Кронштейн пружины	1	1
	45-1602110-Б СБ	Тяга сцепления	1	1
	45-1602110-Б	Тяга сцепления	1	1
18	45-1602097	Кольцо пружинное	1	1
19	45-1602096	Пружина	1	1
21	45-1602095	Пружина большая	1	1
20	45-1602094	Пружина малая	1	1
15	45-1602093-A	Упор	1	1
16	45-1602092	Шайба	1	1
	45-1602090 СБ	Сервоусилитель	1	1
3	45-1602081	Кронштейн	1	1
	45-1602080 СБ	Сервоусилитель с кронштейном	1	1
8	45-1602051-Б	Тяга	1	1
	45-1602050-Б СБ	Тяга блокировочная	1	1
	45-1602050-Б	Тяга блокировочная	1	1

ЮМЗ-6Л

Рис. 31. Привод муфты сцепления.

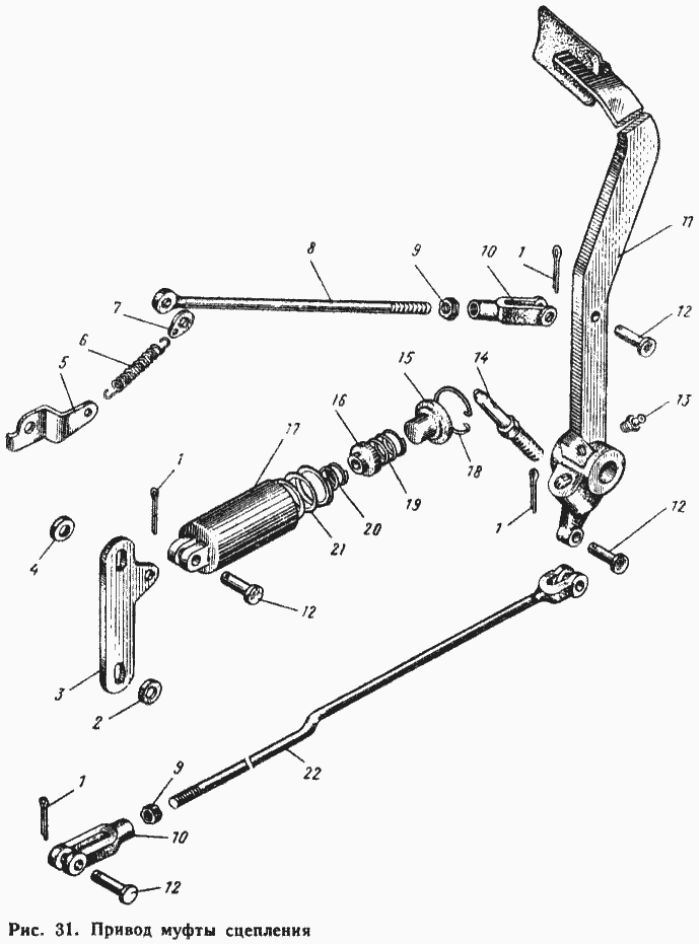


Рис. 31. Привод муфты сцепления

14	45-1602023-Б	Винт сервоусилителя	1	1
	45-1602020-В СБ	Педадь муфты сцепления	1	1
	45-1602020-Б СБ	Педадь муфты сцепления	1	1
	45-1602010-Б СБ	Привод муфты сцепления	1	1
10	36-3503036-А1	Вилка тяги регулировочная	1	1
10	36-3503036-А	Вилка тяги регулировочная	1	1
6	36-3502068	Пружина тормоза	1	1
7	36-1602119	Прошина пружины	1	1